



INDUSTRIAL MACHINERY CO.,LTD. 販売元
Ace エース工機株式会社

<http://www.ace-kouki.co.jp>

東京本社 TEL.03-3843-4851 FAX.03-3843-4854
大阪営業所 TEL.06-7652-2820 FAX.06-7650-3802
九州営業所 TEL.092-713-6633 FAX.092-713-6634
北海道営業所 TEL.011-742-7001 FAX.011-742-6171
神奈川営業所 TEL.045-585-0905 FAX.045-585-0906
名古屋営業所 TEL.052-218-2781 FAX.052-218-2783

Nick-FILTER

業務用高性能グリスフィルター



High Spece Grease Filter for Business

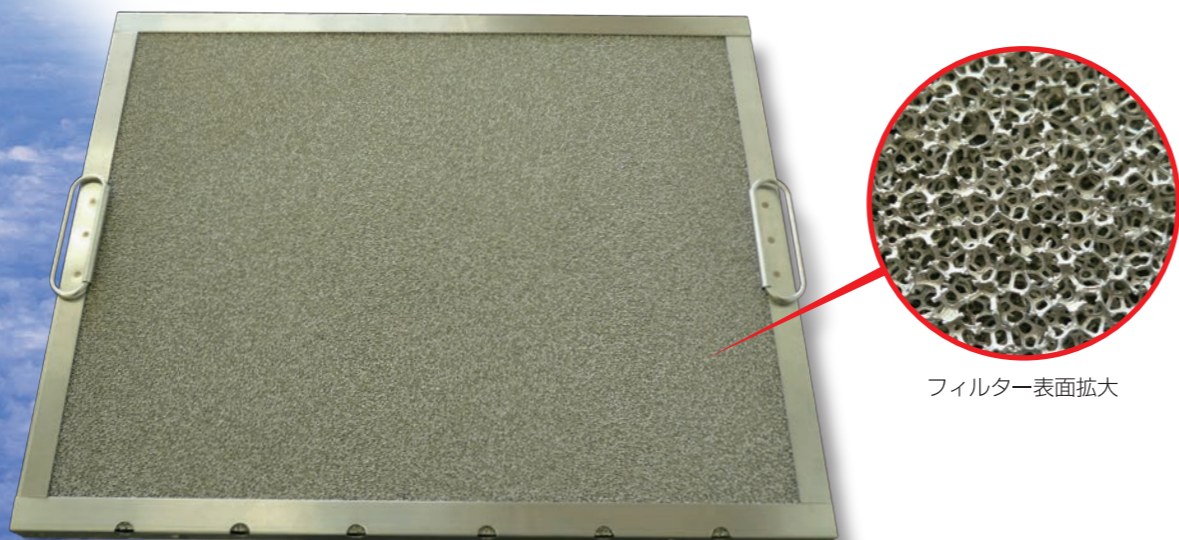
ニックフィルター

INDUSTRIAL MACHINERY CO.,LTD.
Ace エース工機株式会社

厨房に安心をお届けし、環境を大切にするニックフィルター

エース工機の『ニックフィルター』は、排気ダクトへの油塵の侵入を制御して、ダクト火災を軽減し、厨房環境を快適に保つグリッドフィルターです。日本で最初にセラミック多孔体フィルター(エースフィルター)を開発したエース工機では、様々な厨房のニーズにお応えして、ニッケル金属多孔体をベースとした高性能業務用グリッドフィルターを開発しました。エース工機のメンテナンスフリー・レンタルサービスシステムで防火性能に優れた『エースフィルター』と、通気性能に優れた『ニックフィルター』を貴社のニーズに合わせてご検討ください。

1 ニックフィルターの優れた特性



フィルター表面拡大

◆厨房環境に優しい

- 静圧が小さく(15Pa)通気性が良いため、厨房の温度上昇を抑え、厨房内は快適です。
- 空孔率が大きく、換気性が良いため、油塵の拡散を防ぎ、内装・什器・食器の油汚れを抑えます。
- 吸気音が小さく、静かで快適な厨房を実現します。

◆優れた性能持続力

- 金属製フィルターのため強度があり長時間使用できます。
- 目詰まりしにくく、静圧の経時変化(上昇)が小さく、優れた吸込特性を長時間持続します。

◆安心

- オイルミスト除去率が高く、ダクト火災を軽減します。
- 油煙のダクト内への侵入を抑制します。
- 比較的軽量のため、天井への負荷が小さく、安心です。

2 ニックフィルターの性能を100%引き出すレンタル方式

ニックフィルターのもう一つの特徴は、メンテナンスフリーのレンタルサービスシステムです。油脂分の量に適応したメンテナンス(交換)システムを、エース工機が責任を持って実行いたします。ご使用いただいているお店での、毎日のフィルター洗浄作業は全く不要です、

3 厳しいテストが認めた性能

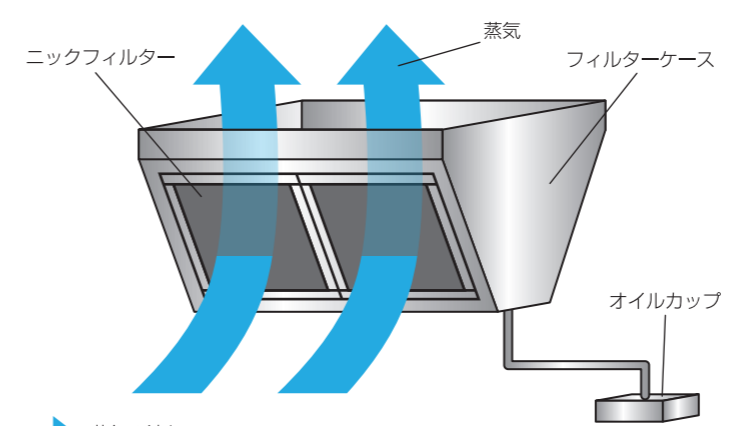
ニックフィルターは、総務省消防庁のグリッド除去装置に関する基準に適合し、(一社)日本厨房工業会の認定を得ています。



(一社)日本厨房工業会認定

吸込み性能

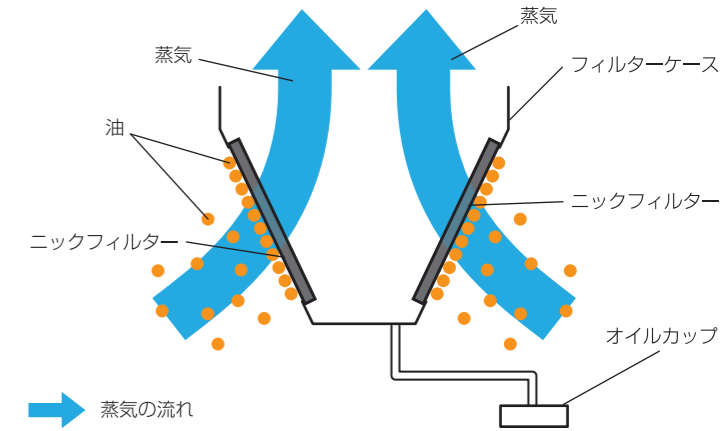
ニックフィルターは、低い静圧で吸込み性能が高く、厨房の温度上昇を抑制、快適な厨房環境を保ちます。また、目詰まりしにくく、静圧の経時変化(上昇)が小さく優れた吸込特性を長時間持続します。



蒸気の流れ
吸込みが強いので、厨房の温度上昇を抑え、衛生的で快適な厨房環境を実現します。

油脂除去性能

ニックフィルターは、高い油脂除去率で油を良く吸着しますので、ダクト内及び排気ファンが汚れにくく、火災リスクを低減できます。また、油脂分の量に応じて定期的に交換しますので、厨房の衛生環境を保ちます。

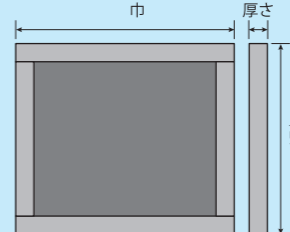


蒸気の流れ
油脂
ニックフィルターは吸込みが強く蒸気のみを通過させ、油をしっかりキャッチします。

ニックフィルターサイズ規格・材質 / 面風速による風量と圧力損失の関係

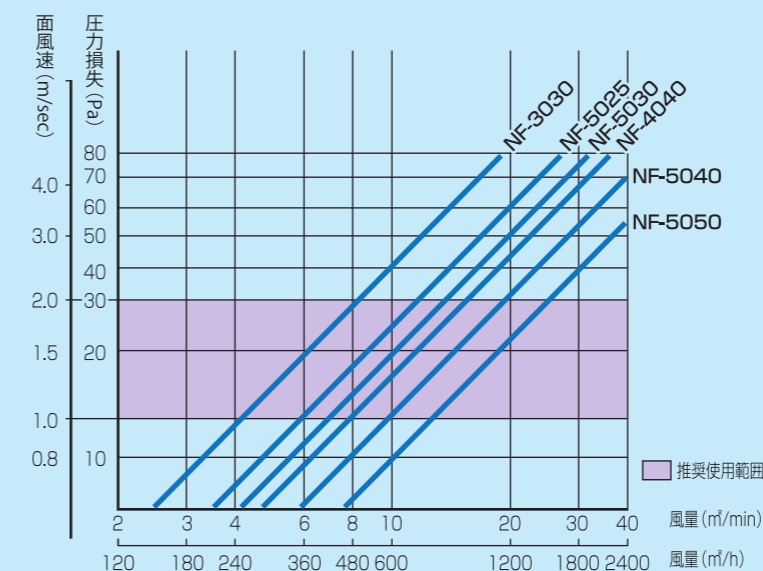
■サイズ規格

	巾	高さ	厚さ
NF-5050	500mm	500mm	27mm
NF-5040	500mm	400mm	27mm
NF-5030	500mm	300mm	27mm
NF-5025	500mm	250mm	27mm
NF-4040	400mm	400mm	27mm
NF-3030	300mm	300mm	27mm



口枠、枠巾：20mm 内厚：0.7mm 材質：SUS304 使用

■風量と面風速・圧力損失(1)



■風量と面風速・圧力損失(2)

